

Geänderter Programmablaufplan für die maschinelle Berechnung der vom Arbeitslohn einzubehaltenden Lohnsteuer, des Solidaritätszuschlags und der Maßstabsteuer für die Kirchenlohnsteuer in 2009

Das Programm bietet die Möglichkeit, die Werte von Lohnsteuer, Solidaritätszuschlag und Bemessungsgrundlage für die Kirchenlohnsteuer in Euro maschinell zu berechnen. Das Programm kann als Unterprogramm in ein Lohnabrechnungsverfahren eingefügt werden, wenn die unter 3.1 beschriebenen Eingangsparameter zur Verfügung gestellt werden. Es ist auch für den Lohnsteuer-Jahresausgleich durch den Arbeitgeber nach § 42b EStG einsetzbar.

Inhalt

1. Gesetzliche Grundlagen
2. Erläuterungen
 - 2.1 Allgemeines
 - 2.2 Feldlängen
 - 2.3 Symbole
3. Schnittstellenkonventionen
 - 3.1 Eingangsparameter
 - 3.2 Ausgangsparameter
4. Interne Felder
5. Programmablaufplan

1. Gesetzliche Grundlagen

Der Programmablaufplan enthält gem. § 39b Abs. 8 EStG:

- a) die Berechnung der vom laufenden Arbeitslohn nach § 39b Abs. 2 EStG einzubehaltenden Lohnsteuer für Lohnzahlungszeiträume, die nach dem 31. Dezember 2008 enden,
- b) die Berechnung der einzubehaltenden Lohnsteuer für sonstige Bezüge nach § 39b Abs. 3 Sätze 1 bis 7 EStG,
- c) die Berechnung des Solidaritätszuschlags nach dem Gesetz zur Senkung des Solidaritätszuschlags,
- d) die Ermittlung der Bemessungsgrundlage für die einzubehaltende Kirchenlohnsteuer (Minderung der ermittelten Lohnsteuer nach § 51a EStG),
- e) die Berücksichtigung des Gesetzes zur Neuordnung der einkommensteuerrechtlichen Behandlung von Altersvorsorgeaufwendungen und Altersbezügen (Altersein-

künftegesetz),

f) die Günstigerprüfung bei der Berechnung der Vorsorgepauschale nach dem EU-Richtlinien-Umsetzungsgesetz,

g) die Vorschriften des Jahressteuergesetzes 2009,

h) das Gesetz zur Förderung von Familien und haushaltsnahen Dienstleistungen.

i) das Gesetz zur Sicherung von Beschäftigung und Stabilität in Deutschland.

2. Erläuterungen

2.1 Allgemeines

Es sind tägliche, wöchentliche, monatliche und jährliche Lohnzahlungszeiträume berücksichtigt. Die Aufteilung von Jahresbeträgen auf unterjährige Lohnzahlungszeiträume sowie die Hochrechnung von Beträgen für unterjährige Lohnzahlungszeiträume auf Jahresbeträge wird entsprechend den in § 39b Abs. 2 Satz 5 EStG angegebenen Bruchteilen vorgenommen. Die Berechnung abweichender Lohnzahlungszeiträume - z. B. drei Tage - ist nicht möglich. In diesen Fällen ist die Steuer für den nächst kleineren Zeitraum zu ermitteln - hier z. B. Berechnung für alle drei Tage einzeln als Tageslohnsteuer. Bruchteile eines Cent werden entsprechend den Angaben im Programmablaufplan auf ganze Cent aufgerundet bzw. bleiben außer Ansatz. Hat ein Rechenergebnis oder ein zu übertragendes Feld Dezimalstellen, die im Empfangsfeld nicht vorgesehen sind und es ist im Programmablaufplan nichts anderes angegeben, sind diese überschüssigen Dezimalstellen wegzulassen. Dies gilt jedoch nur für die im Programmablaufplan genannten Felder. Zwischenfelder, die durch die Programmierung oder die verwendete Programmiersprache notwendig werden, sind nicht zu runden.

2.2 Feldlängen

Das Format und die Länge der Parameter und internen Felder sind bei der Programmierung (Codierung) zu bestimmen, soweit sie sich nicht unmittelbar aus den Erläuterungen oder dem Programmablaufplan ergeben.

Feldbeschreibungen ohne Stellenangaben beziehen sich auf Ganzzahlen, ansonsten sind die Nachkommastellen angegeben. **Bei der Steuerberechnung werden Gleitkommfelder verwendet.**

2.3 Symbole

Die im Programmablaufplan verwendeten Sinnbilder entsprechen der Zeichenschablone nach DIN 66001.

Darüber hinaus bedeuten:

4. Interne Felder

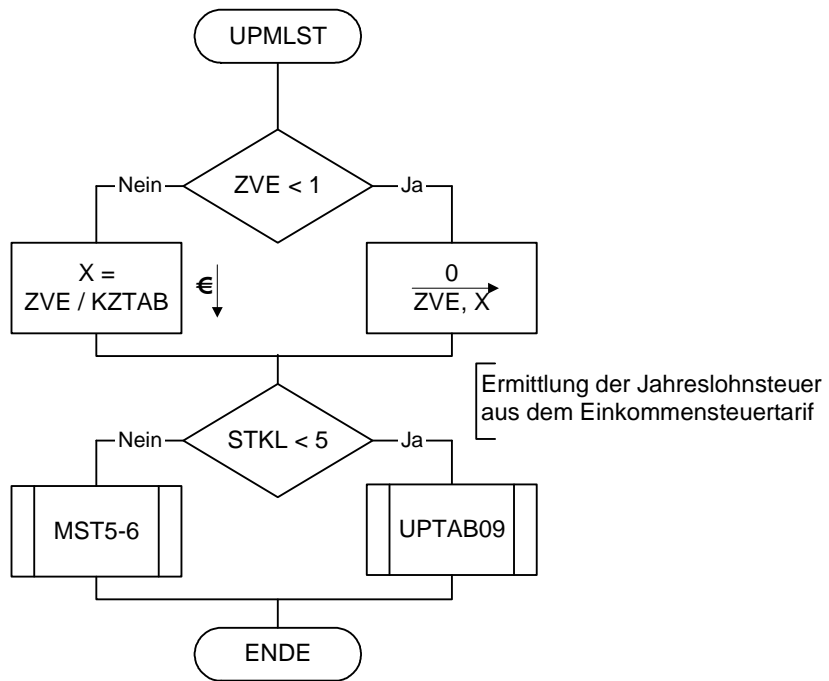
Das Programm verwendet intern folgende Felder (wenn ggf. solche Felder im Umfeld des Programms verwendet werden sollen, können sie als Ausgangsparameter behandelt werden, soweit sie nicht während des Programmdurchlaufs noch verändert wurden).

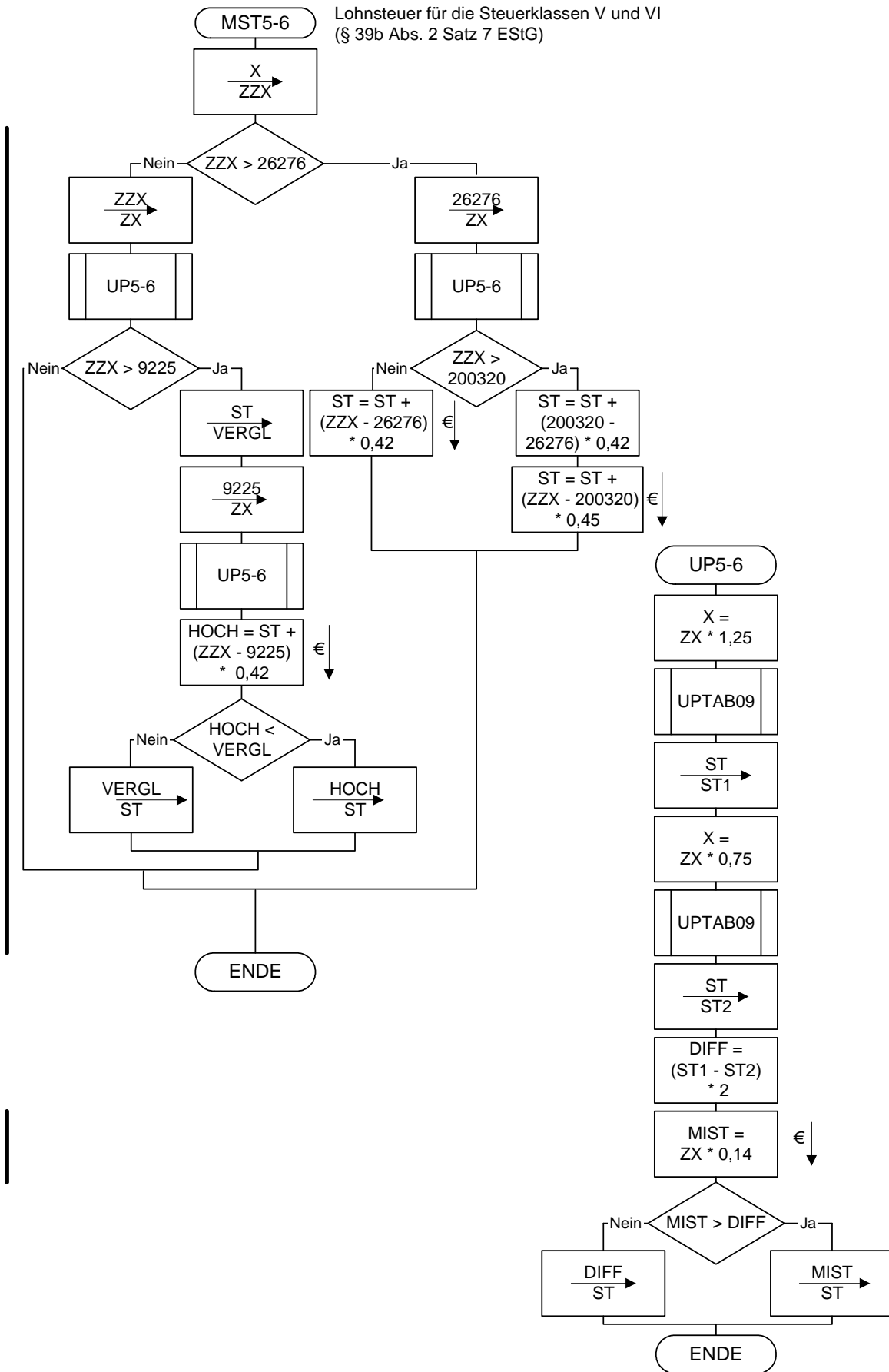
Die internen Felder müssen vor Aufruf des Programms gelöscht werden:

Name	Bedeutung
ALTE	Altersentlastungsbetrag nach Alterseinkünftegesetz in €, Cent (2 Dezimalstellen)
ANP	Arbeitnehmer-Pauschbetrag/Werbungskosten-Pauschbetrag in €
ANTEIL1	Auf den Lohnzahlungszeitraum entfallender Anteil von Jahreswerten auf ganze Cent abgerundet
ANTEIL2	Auf den Lohnzahlungszeitraum entfallender Anteil von Jahreswerten auf ganze Cent aufgerundet
BMG	Bemessungsgrundlage für Altersentlastungsbetrag in €, Cent (2 Dezimalstellen)
DIFF	Differenz zwischen ST1 und ST2 in €
EFA	Entlastungsbetrag für Alleinerziehende in €
FVB	Versorgungsfreibetrag in €, Cent (2 Dezimalstellen)
FVBSO	Versorgungsfreibetrag in €, Cent (2 Dezimalstellen) für die Berechnung der Lohnsteuer für den sonstigen Bezug
FVBZ	Zuschlag zum Versorgungsfreibetrag in €
FVBZSO	Zuschlag zum Versorgungsfreibetrag in € für die Berechnung der Lohnsteuer beim sonstigen Bezug
<u>FVBZOSO</u>	<u>entfällt</u>
HBALTE	Maximaler Altersentlastungsbetrag in €
HFVB	Maßgeblicher maximaler Versorgungsfreibetrag in €
HFVBZ	Maßgeblicher maximaler Zuschlag zum Versorgungsfreibetrag in €, Cent (2 Dezimalstellen)
HFVBZSO	Maßgeblicher maximaler Zuschlag zum Versorgungsfreibetrag in €, Cent (2 Dezimalstellen) für die Berechnung der Lohnsteuer für den sonstigen Bezug
HOCH	Zwischenfeld zu X für die Berechnung der Steuer <u>nach § 39b Abs. 2 Satz 7 EStG</u> in €

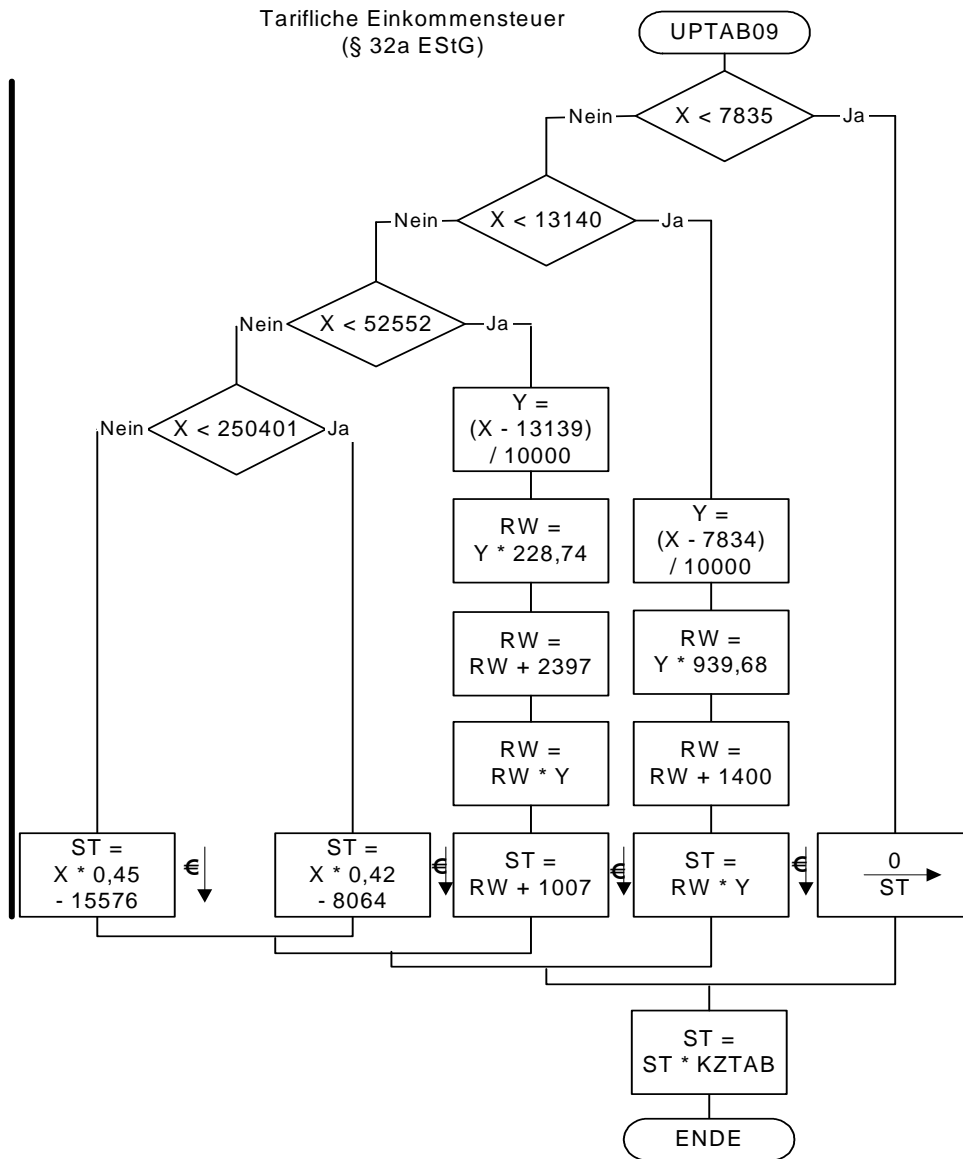
TAB2	Tabelle für die Höchstbeträge des Versorgungsfreibetrags
TAB3	Tabelle für die Zuschläge zum Versorgungsfreibetrag
TAB4	Tabelle für die Prozentsätze des Altersentlastungsbetrags
TAB5	Tabelle für die Höchstbeträge des Altersentlastungsbetrags
VBEZB	Bemessungsgrundlage für den Versorgungsfreibetrag in Cent
VBEZBSO	Bemessungsgrundlage für den Versorgungsfreibetrag in Cent für den sonstigen Bezug
VERGL	Zwischenfeld zu X für die Berechnung der Steuer <u>nach § 39b Abs. 2 Satz 7 EStG in €</u>
VHB	Höchstbetrag der Vorsorgepauschale nach Alterseinkünftegesetz in €, Cent (2 Dezimalstellen)
VSP	Vorsorgepauschale in €, Cent (2 Dezimalstellen)
VSPN	Vorsorgepauschale nach Alterseinkünftegesetz in €, Cent (2 Dezimalstellen)
VSP1	Zwischenwert 1 bei der Berechnung der Vorsorgepauschale nach dem Alterseinkünftegesetz in €, Cent (2 Dezimalstellen)
VSP2	Zwischenwert 2 bei der Berechnung der Vorsorgepauschale nach dem Alterseinkünftegesetz in €, Cent (2 Dezimalstellen)
VSPKURZ	Höchstbetrag der Vorsorgepauschale nach § 10c Abs. 3 EStG in der für 2004 geltenden Fassung in €
VSPMAX1	Höchstbetrag der Vorsorgepauschale nach § 10c Abs. 2 Nr. 2 EStG in der für 2004 geltenden Fassung in €
VSPMAX2	Höchstbetrag der Vorsorgepauschale nach § 10c Abs. 2 Nr. 3 EStG in der für 2004 geltenden Fassung in €
VSPO	Vorsorgepauschale nach § 10c Abs. 2 Satz 2 EStG in der für 2004 geltenden Fassung vor der Höchstbetragsberechnung in €, Cent (2 Dezimalstellen)
VSPREST	Für den Abzug nach § 10c Abs. 2 Nrn. 2 und 3 EStG in der für 2004 geltenden Fassung verbleibender Rest von VSPO in €, Cent (2 Dezimalstellen)
VSPVOR	Höchstbetrag der Vorsorgepauschale nach § 10c Abs. 2 Nr. 1 EStG in der für 2004 geltenden Fassung in €, Cent (2 Dezimalstellen)
X	Zu versteuerndes Einkommen gem. § 32a Abs. 1 und 2 EStG in €, Cent (2 Dezimalstellen)
Y	Gem. § 32a Abs. 1 EStG (6 Dezimalstellen)
ZRE4	Auf einen Jahreslohn hochgerechnetes RE4 in €, Cent (2 Dezimalstellen) nach Abzug der Freibeträge nach § 39b Abs. 2 Satz 3 und 4 EStG

ZRE4J	Auf einen Jahreslohn hochgerechnetes RE4 in €, Cent (2 Dezimalstellen)
<u>ZRE4OSO</u>	<u>entfällt</u>
<u>ZRE4VMT</u>	<u>entfällt</u>
ZRE4VP	Auf einen Jahreslohn hochgerechnetes RE4 in €, Cent (2 Dezimalstellen) nach Abzug des Versorgungsfreibetrags und des Altersentlastungsbetrags zur Berechnung der Vorsorgepauschale in €, Cent (2 Dezimalstellen)
ZTABFB	Feste Tabellenfreibeträge (ohne Vorsorgepauschale) in €, Cent (2 Dezimalstellen)
<u>ZTABFBOSO</u>	<u>entfällt</u>
ZVBEZ	Auf einen Jahreslohn hochgerechnetes VBEZ abzüglich FVB in €, Cent (2 Dezimalstellen)
ZVBEZJ	Auf einen Jahreslohn hochgerechnetes VBEZ in €, Cent (2 Dezimalstellen)
ZVE	Zu versteuerndes Einkommen in €, Cent (2 Dezimalstellen)
ZX	Zwischenfeld zu X für die Berechnung der Steuer <u>nach § 39b Abs. 2 Satz 7 EStG in €</u>
ZZX	Zwischenfeld zu X für die Berechnung der Steuer <u>nach § 39b Abs. 2 Satz 7 EStG in €</u>





Tarifliche Einkommensteuer
(§ 32a EStG)



Allgemeine maschinelle Jahreslohnsteuer 2009 (Prüftabelle)

Jahresbruttolohn (in €)	Jahreslohnsteuer 2009 (in €) in Steuerklasse					
	I	II	III	IV	V	VI
5.000	0	0	0	0	571	700
7.500	0	0	0	0	921	1.050
10.000	0	0	0	0	1.271	1.617
12.500	191	0	0	191	2.281	2.667
15.000	648	390	0	648	3.331	3.672
17.500	1.282	966	0	1.282	4.226	4.544
20.000	1.922	1.590	0	1.922	5.092	5.420
22.500	2.554	2.207	196	2.554	6.006	6.356
25.000	3.212	2.851	536	3.212	6.978	7.350
27.500	3.896	3.522	986	3.896	8.003	8.390
30.000	4.608	4.219	1.492	4.608	9.053	9.440
32.500	5.346	4.942	2.084	5.346	10.103	10.490
35.000	6.111	5.693	2.790	6.111	11.153	11.540
37.500	6.902	6.469	3.464	6.902	12.203	12.590
40.000	7.720	7.273	4.080	7.720	13.253	13.640
42.500	8.564	8.103	4.710	8.564	14.303	14.690
45.000	9.435	8.959	5.354	9.435	15.353	15.740
47.500	10.333	9.842	6.010	10.333	16.403	16.790
50.000	11.257	10.752	6.680	11.257	17.453	17.840
52.500	12.208	11.688	7.364	12.208	18.503	18.890
55.000	13.185	12.651	8.060	13.185	19.553	19.940
57.500	14.189	13.641	8.770	14.189	20.603	20.990
60.000	15.201	14.652	9.494	15.201	21.653	22.040

Besondere maschinelle Jahreslohnsteuer 2009 (Prüftabelle)

Jahresbruttolohn (in €)	Jahreslohnsteuer 2009 (in €) in Steuerklasse					
	I	II	III	IV	V	VI
5.000	0	0	0	0	571	700
7.500	0	0	0	0	921	1.050
10.000	10	0	0	10	1.271	1.617
12.500	378	153	0	378	2.281	2.667
15.000	867	585	0	867	3.331	3.672
17.500	1.471	1.150	0	1.471	4.226	4.544
20.000	2.107	1.771	154	2.107	5.092	5.420
22.500	2.771	2.420	524	2.771	6.006	6.356
25.000	3.463	3.097	928	3.463	6.978	7.350
27.500	4.184	3.803	1.386	4.184	8.003	8.390
30.000	4.934	4.538	1.948	4.934	9.053	9.440
32.500	5.712	5.302	2.554	5.712	10.103	10.490
35.000	6.519	6.093	3.172	6.519	11.153	11.540
37.500	7.355	6.914	3.806	7.355	12.203	12.590
40.000	8.219	7.763	4.454	8.219	13.253	13.640
42.500	9.111	8.641	5.116	9.111	14.303	14.690
45.000	10.033	9.547	5.792	10.033	15.353	15.740
47.500	10.983	10.482	6.482	10.983	16.403	16.790
50.000	11.961	11.445	7.188	11.961	17.453	17.840
52.500	12.968	12.438	7.906	12.968	18.503	18.890
55.000	14.004	13.458	8.640	14.004	19.553	19.940
57.500	15.054	14.505	9.388	15.054	20.603	20.990
60.000	16.104	15.555	10.150	16.104	21.653	22.040